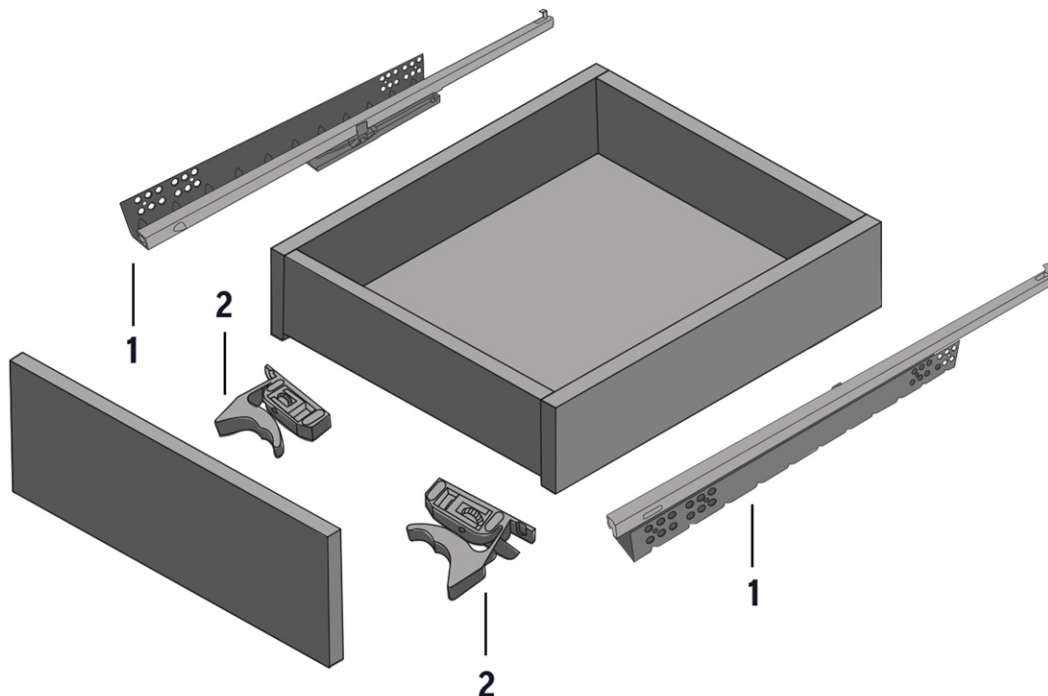


Направляющие скрытого монтажа EVA Quadro



частичного выдвижения, плавное закрывание, надвижной монтаж (крепление фиксаторами)

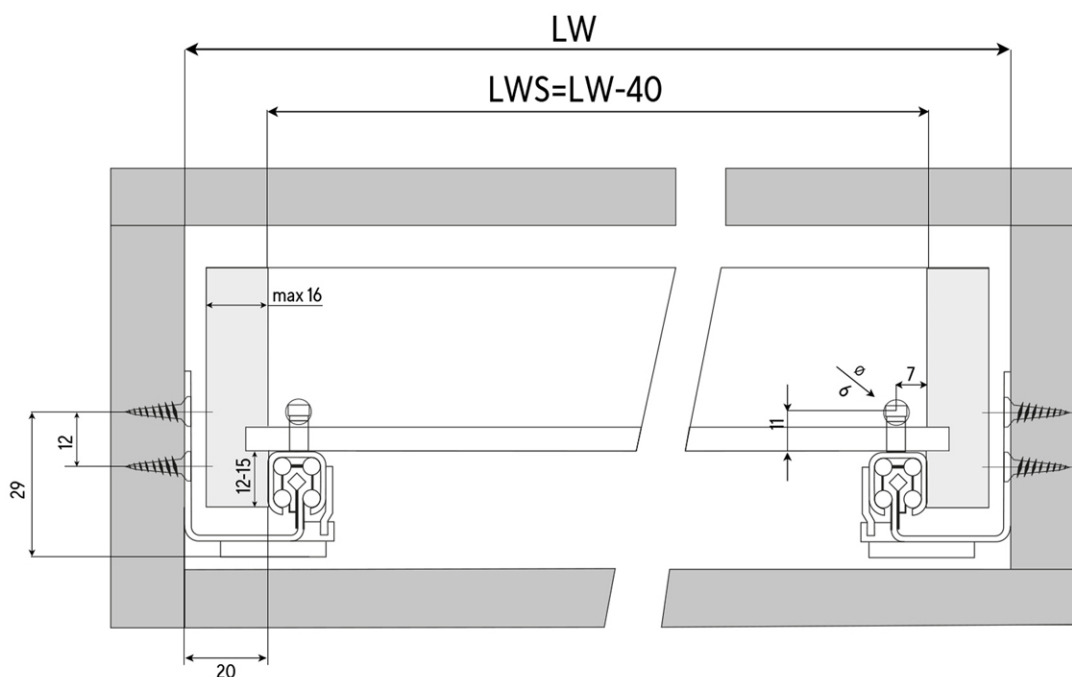
Система EVA Quadro



Комплектующие

1	Направляющие (левая и правая)	1 комплект
2	Фиксаторы направляющей (левый и правый)	1 комплект

Установочные размеры



LW – внутренняя ширина корпуса, мм

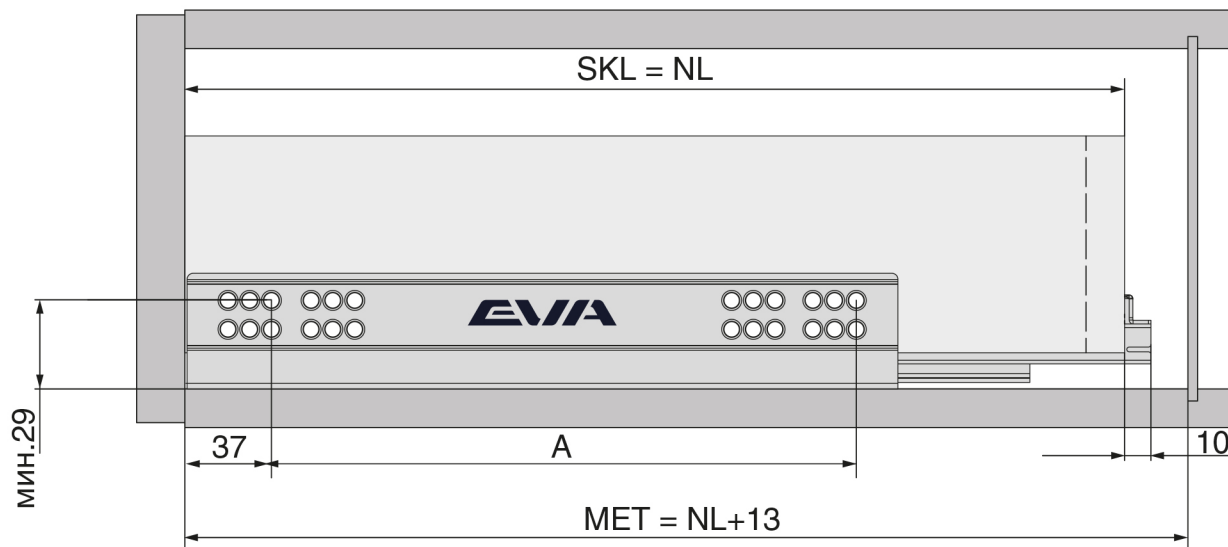
LWS – внутренняя ширина ящика, мм

Направляющие скрытого монтажа EVA Quadro



частичного выдвижения, плавное закрывание, надвигной монтаж (крепление фиксаторами)

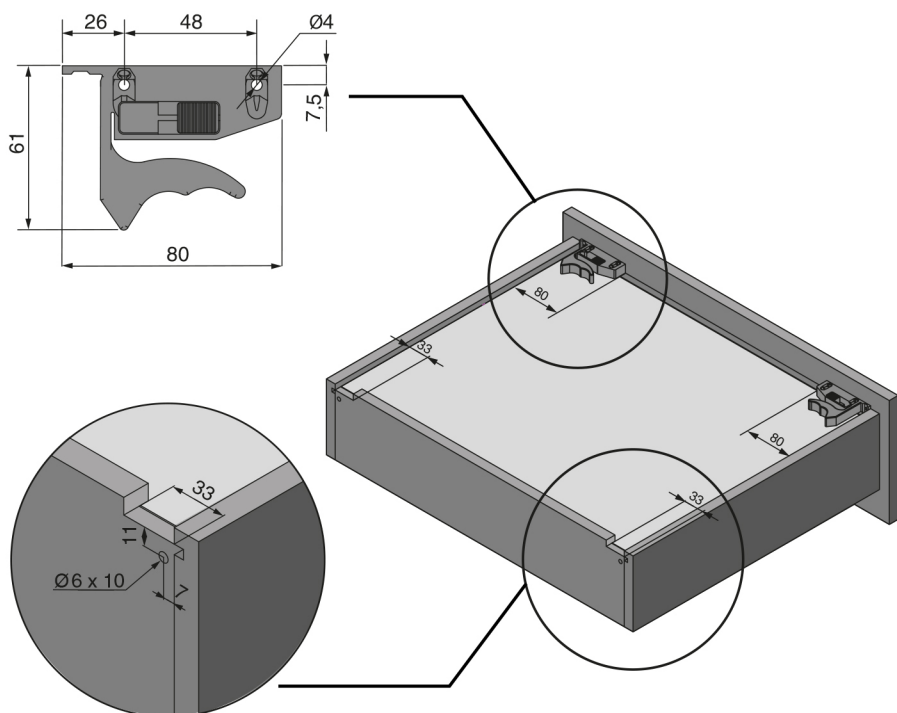
Установочные размеры и крепление направляющих к корпусу



NL	A
300	160
350	160
400	256
450	256
500	288

SKL - глубина выдвижного ящика, мм
 NL - номинальная длина направляющей, мм
 MET - минимальная глубина корпуса, мм

Обработка дна ящика



Регулировка ящика

Регулировка по высоте 0 + 3мм

